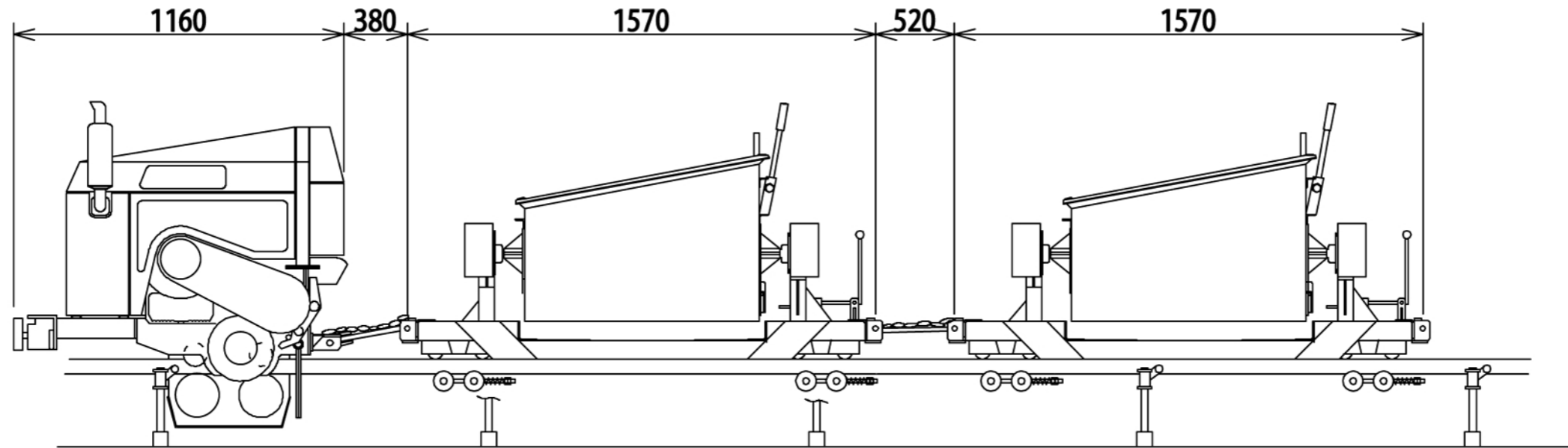


本機 KS-307B型+バケット台車DB-20+バケット台車DB-20



1) 本機の仕様及び構造・諸元

項目	データ		
寸法・重量	全長(mm)	1160	
	全幅(mm)	800	
	全高(mm)	1110	
	重量(kg)	350	
本機性能	最高速度(m/min)	45	
	登坂能力(°)	45	
	最大積載量(kg/°)	1200/45	
制動装置	①定速ブレーキ形式	内部拡張式	
	②駐車ブレーキ形式	電磁ブレーキ	
	③緊急ブレーキ形式	電磁ブレーキ	
伝達装置	駆動方式	ラック又は突起輪	
	伝達方式	遠心クラッチ	
	ベルト本数	2本	
	ベルト種類	ORLB46	
	車速(m/min)	前進低速	32.3
		前進高速	45.0
		後進低速	32.3
後進高速		45.0	
エンジン機関仕様	名称	D722-B	
	型式	4サイクル3気筒ディーゼル	
	連続定格出力(ps/rpm)	16.0/3200	
	回転方向	左出力軸側より	
	使用燃料	JIS2号軽油	
	燃料タンク容量	15.0リットル	
	使用潤滑油	10W-30cc級	
	始動方式	セルスタート	

2) 台車の仕様及び構造・諸元

項目\型式	DB-20
全長	1570mm
全幅	950mm
全高	860mm
(レール上面到)	
重量	140kg
積載量	0.20m <sup>3</sup>
ブレーキ	オプション
主用途	生コン・土砂

3) レールの仕様(3軌条方式)

項目	仕様	
レール	形材	STKR400
	寸法	桁50mm×ヨコ50mm×厚さ3.2mm+下面補強板4.5t (穴式)
	寸法	桁60mm×ヨコ60mm×厚さ3.2mm (溶断ラック式)
補助レール	形材	STK400(亜鉛メッキ)
	寸法	外径42.7mm×厚さ3.2mm
支柱支持台	規格	3条レール支持台
	支柱間隔	1.2m

