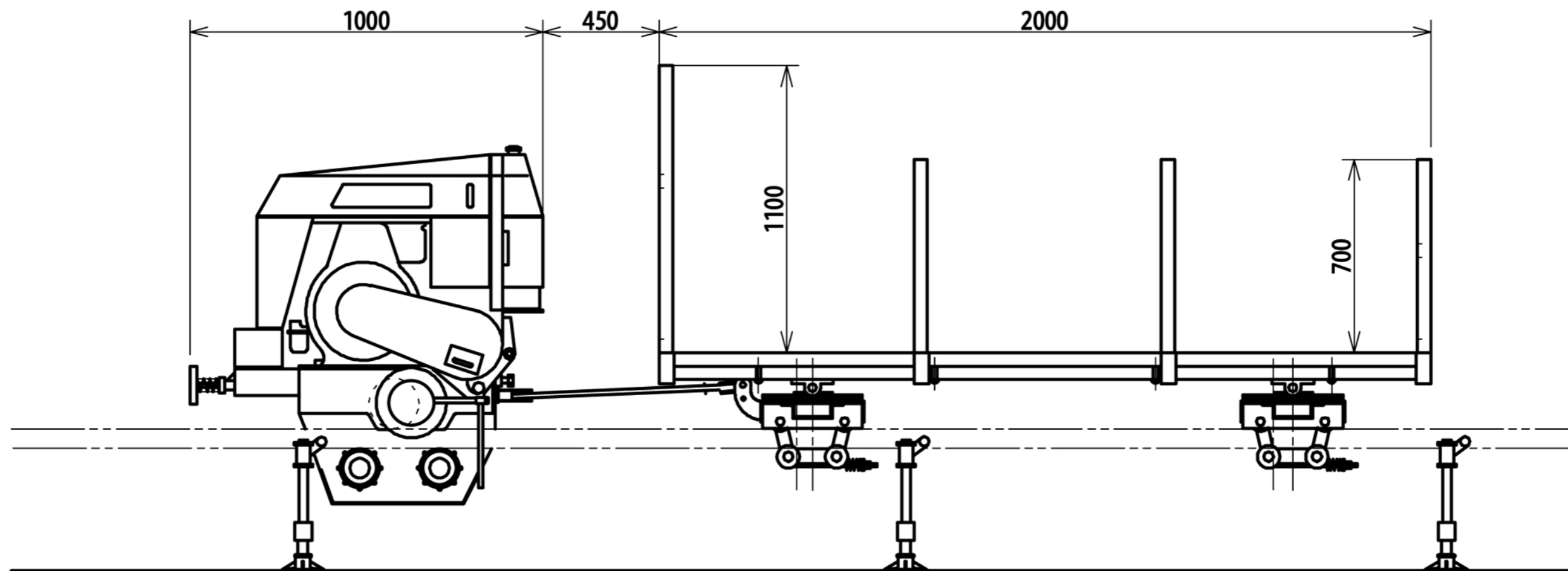


動力車 KS-307A型 + 土木用普通台車DH-10 (平台車タイプ)



1) KS307A

項目	データ		
寸法・重量	全長(mm)	1000	
	全幅(mm)	750	
	全高(mm)	1000	
	重量(kg)	250	
本機性能	最高速度(m/min)	43	
	登坂能力(°)	45	
	最大積載量(kg/°)	1000/45	
制動装置	降坂ブレーキ	内部拡張式	
	駐車ブレーキ	無励磁作動型電磁ブレーキ	
	緊急ブレーキ		
伝達装置	駆動方式	ラック又は突起輪	
	伝達方式	遠心クラッチ	
	ベルト本数	2本(B型)	
	ベルト種類	ORLB42	
	車速(m/min)	前進低速	31.0
		前進高速	43.0
		後進低速	31.0
後進高速		43.0	
エンジン機関仕様	名称	DY41D	
	型式	空冷4サイクル単気筒ディーゼル	
	気筒数	1	
	連続定格出力	7.5ps/3600rpm	
	最大出力	8.5ps/3600rpm	
	始動方式	リコイル/セルモータ方式	
燃料	使用燃料	ディーゼル軽油	
	タンク容量	5リットル	

2) レールの仕様

レール	形材	STKR400
	寸法	桁50mm×ヨリ50mm×厚さ3.2mm(下面補強板4.5t, 穴式)
	全長	4.8m
補助レール	形材	STK400(垂鉛メッキ)
	寸法	外径42.7mm×厚さ3.2mm
	全長	4.8m
支持台	規格	3条レール支持台
	支柱間隔	1.2m

3) 荷物台車の仕様及び構造・諸元

項目\型式	DH-10
全長	2000mm
全幅	800mm
全高(レール上面ヨリ)	484mm
重量	180kg
積載量	1000kg
ブレーキ	オプション
主用途	コンクリート製品・仮設材

