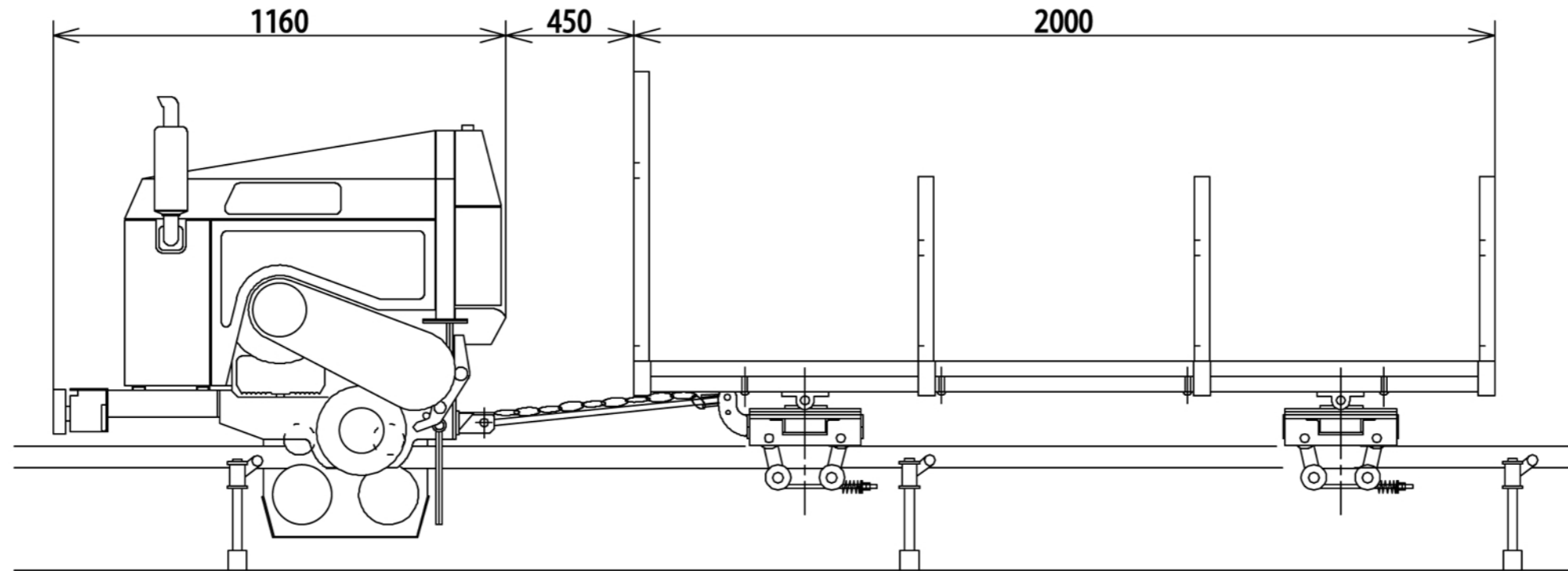


動力車 KS-307B型 + 土木用普通台車DH-10 (平台車タイプ)



1) 動力車の仕様及び構造・諸元

項目	データ		
寸法・重量	全長(mm)	1160	
	全幅(mm)	800	
	全高(mm)	1210	
	重量(kg)	350	
動力車性能	最高速度(m/min)	45	
	登坂能力(°)	45	
	最大積載量(kg/°)	1200/45	
制動装置	①定速ブレーキ形式	内部拡張式	
	②駐車ブレーキ形式	電磁ブレーキ	
	③緊急ブレーキ形式	電磁ブレーキ	
伝達装置	駆動方式	ラック又は突起輪	
	伝達方式	遠心クラッチ	
	ベルト本数	2本	
	ベルト種類	ORLB46	
	車速(m/min)	前進低速	32.3
		前進高速	45.0
		後進低速	32.3
後進高速		45.0	
エンジン機関様	名称	D722-B	
	型式	4サイクル3気筒ディーゼル	
	連続定格出力(ps/rpm)	14.8/2800	
	回転方向	左出力軸側より	
	使用燃料	JIS2号軽油	
	燃料タンク容量	15.0リットル	
	使用潤滑油	10W-30cc級	
	始動方式	セルスタート	

2) 荷物台車の仕様及び構造・諸元

項目\型式	DH-10
全長	2000mm
全幅	800mm
全高 (レール上面ヨリ)	484mm
重量	180kg
積載量	1000kg
ブレーキ	オプション
主用途	コンクリート製品・仮設材

3) レールの仕様 (3軌条方式)

レール	形	材	STKR400
	寸法	桁50mm×ヨリ50mm×厚さ3.2mm+下面補強板4.5t (穴式)	
補助レール	形 <td>材</td> <td>STKR400 (垂鉛メッキ)</td>	材	STKR400 (垂鉛メッキ)
	寸法	外径42.7mm×厚さ3.2mm	
支持台	規格	3条レール支持台	
	支柱間隔	1.2m	

