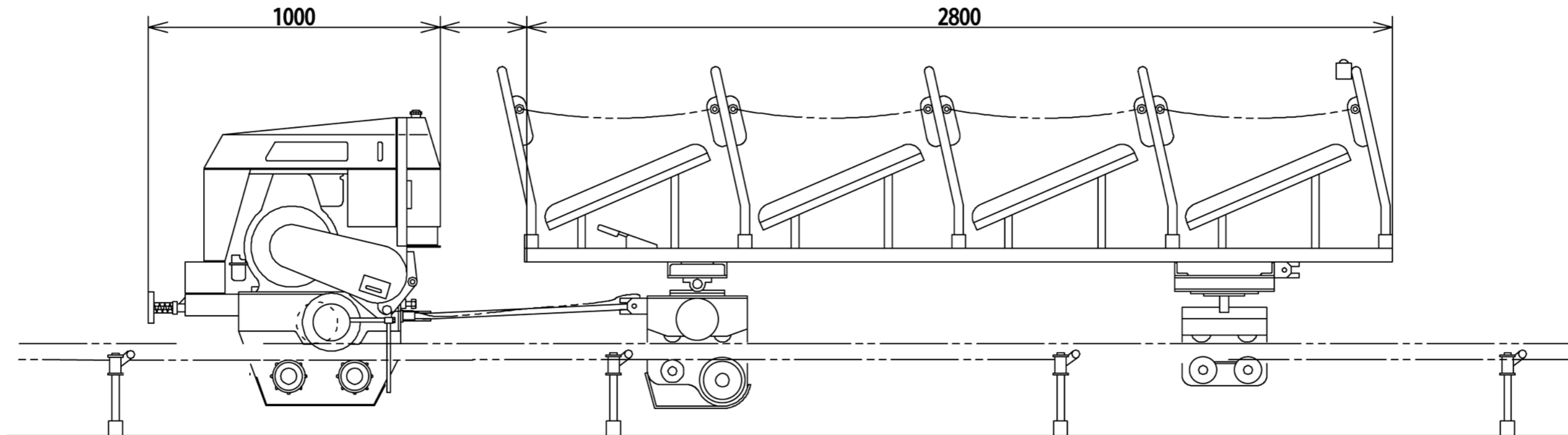


動力車 KS-307A型 + 乗用台車 KRT-4



KS307A

項目	データ		
寸法・重量	全長(mm)	1000	
	全幅(mm)	750	
	全高(mm)	1000	
	重量(kg)	250	
	本機性能	最高速度(m/min)	43
本機性能	登坂能力(°)	45	
	最大積載量(kg/°)	1000/45	
	制動装置	降坂ブレーキ	内部拡張式
制動装置	駐車ブレーキ	無励磁作動型電磁ブレーキ	
	緊急ブレーキ		
伝達装置	駆動方式	突起輪	
	伝達方式	遠心クラッチ	
	ベルト本数	2本(B型)	
	ベルト種類	ORLB42	
	車速(m/min)	前進低速	31.0
		前進高速	43.0
		後進低速	31.0
後進高速		43.0	
エンジン機関仕様	名称	DY41D	
	型式	空冷4サイクル単気筒ディーゼル	
	気筒数	1	
	連続定格出力	7.5ps/3600rpm	
	最大出力	8.5ps/3600rpm	
燃料	始動方式	リコイル/セルモータ方式	
	使用燃料	ディーゼル軽油	
	タンク容量	5リットル	

2) 乗用台車の仕様及び構造・諸元

項目	KRT4	
寸法・重量	全長(mm)	2800
	全幅(mm)	630
	全高(mm)(レール上面より)	920
	重量(kgf)	210
	性能	座席前後(mm)
スペース左右(mm)		520
シート高さ(mm)		300
制動装置	定格搬送乗員数(人)	4
	定速ブレーキ	○
	停止ブレーキ	○
	手動ブレーキ	○

レールの仕様

レール	形	材	STKR400
レール	寸法	タ行50mm×ヨコ50mm×厚さ3.2mm + 下面補強板4.5t(穴式)	
	全長	4.8m(3.6m)	
補助レール	形	STK400(垂鉛メッキ)	
	寸法	外径42.7mm×厚さ3.2mm	
支持台	全長	4.8m	
	規格	3条レール支持台	
	支柱間隔	1.2m	

