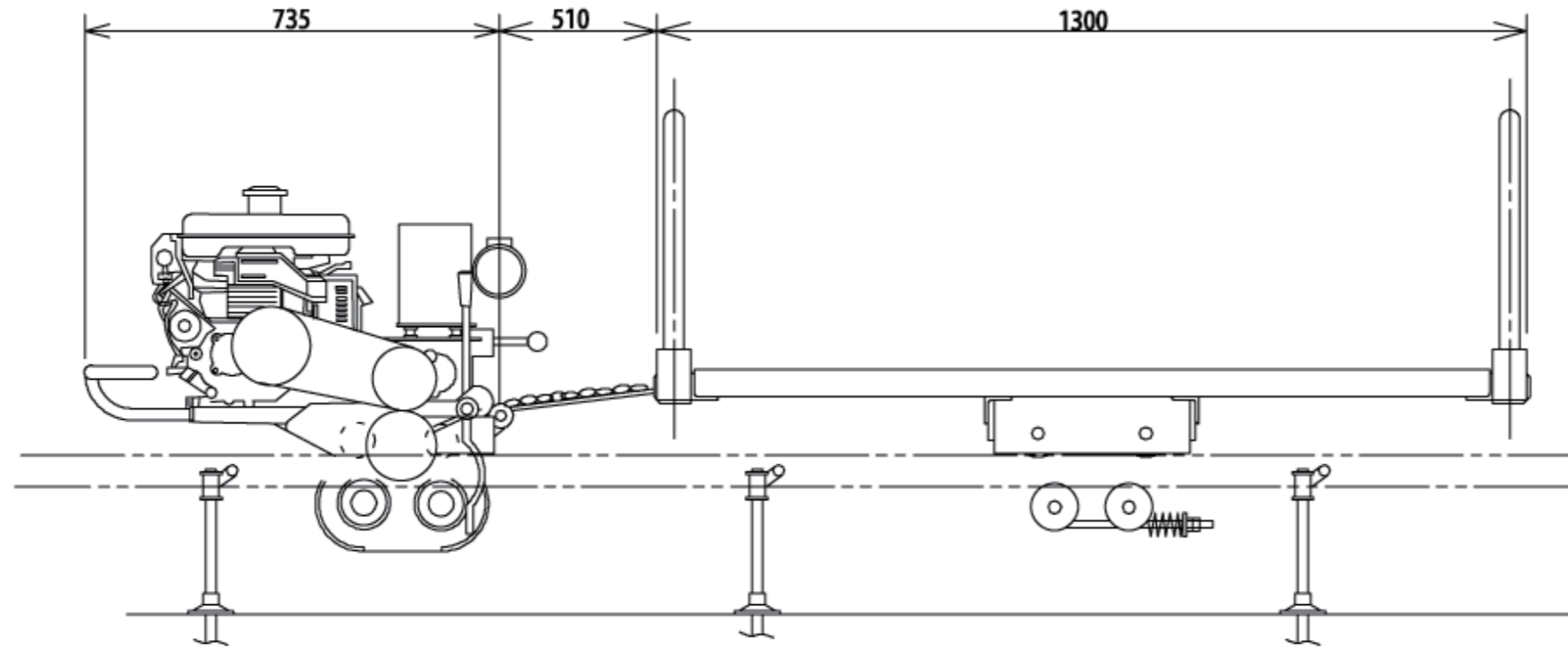
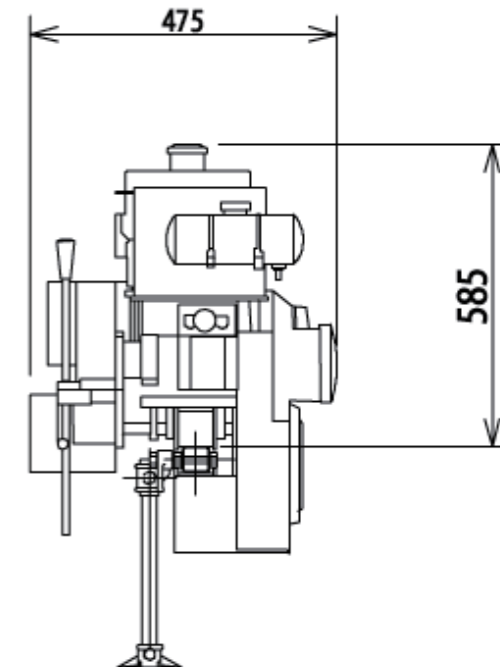
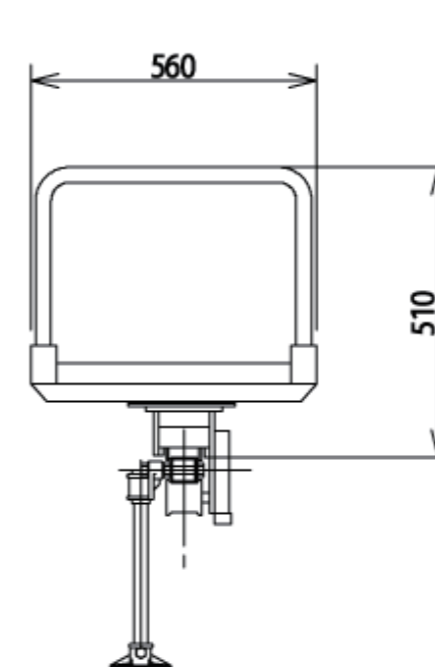
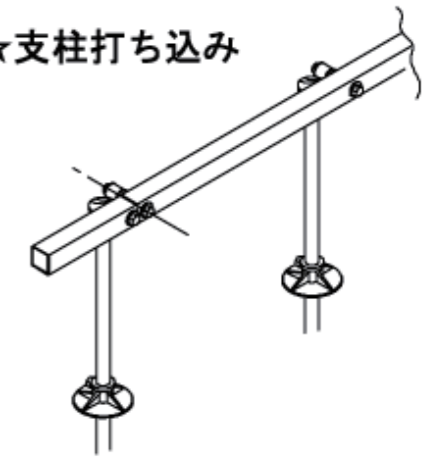


# 動力車 NEW KS-101型 + 荷物台車KT-1



☆支柱打ち込み



## 1) 動力車の仕様及び構造・諸元

項目	データ		
寸法・重量	全長(mm)	735	
	全幅(mm)	475	
	全高(mm)	700	
	重量(kg)	82	
動力車性能	登坂能力(°)	45	
	最大積載量(kg/°)	300/45	
制動装置	降坂ブレーキ	内部拡張式ブレーキ	
	駐車ブレーキ		
	緊急ブレーキ		
伝達装置	駆動方式	突起輪	
	伝達方式	遠心クラッチ	
	ベルト本数	2本	
	ベルト種類	LA型 30インチ	
	車速 (m/min)	前進低速	38.6
		前進高速	49.0
後進低速		38.6	
後進高速		—	
エンジン機関 仕様	名称	クボタ G170-1-GS	
	型式	4サイクル空冷OHV横軸ガソリンエンジン	
	気筒数	1	
	連続定格出力(ps/pm)	4.3/1800	
	最大出力	6.0/2000	
	始動方式	セルモータ、リコイルスタータ式併用	
燃料	使用燃料	自動車用レギュラガソリン(無鉛)	
	タンク容量(リットル)	3.6	

## 2) 荷物台車の仕様及び構造・諸元

項目\型式	KT-1
全長	1300mm
全幅	560mm
全高 (レール上面ヨリ)	510mm
重量	42kg
積載量	100kg/45°
ブレーキ	オプション

## レールの仕様

レール	仕様
形	材 STKR400 (ホールピッチ46.5mm)
寸	法 50×50×3.2
全	長 4.8m
支	柱間隔 1.2m