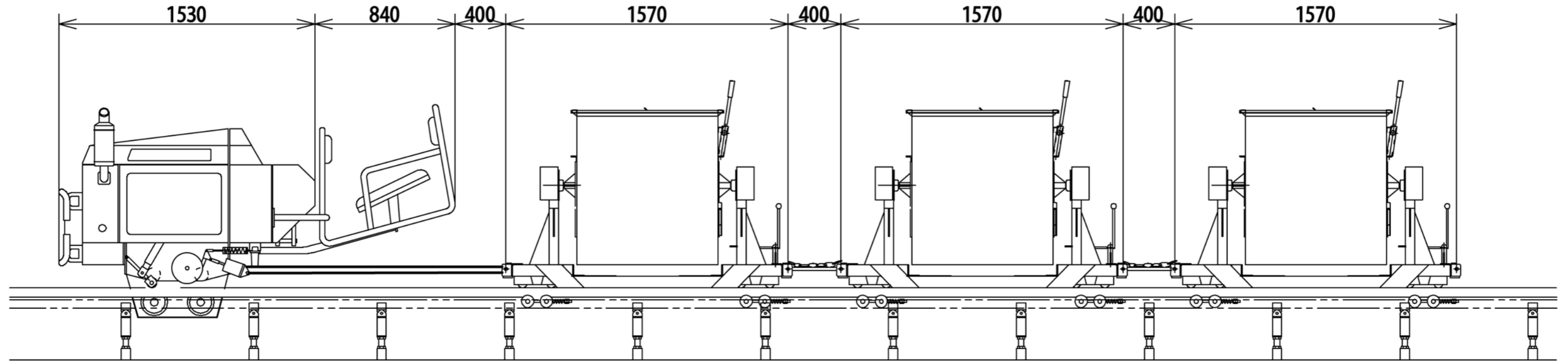


動力車KS-306A型(運転席付) + バケット台車(DB-40) × 3台



1) 動力車の仕様及び構造・諸元

項目	データ		
寸法・重量	全長(mm)	1530	
	全幅(mm)	945	
	全高(mm)	1240	
	重量(kg)	550	
	最高速度(m/min)	30	
動力車性能	登坂能力(°)	45	
	最大積載量(kg/°)	3000/45	
	制動装置	降坂ブレーキ 内部拡張式 駐車ブレーキ 内部拡張式ドラムブレーキ 緊急ブレーキ	
伝達装置	駆動方式	突起輪	
	伝達方式	ベルトテンション方式	
	車速(m/min)	前進低速	14
		前進高速	30
		後進低速	14
後進高速		30	
エンジン機関仕様	名称	D722-B	
	型式	立型水冷4サイクルディーゼル	
	気筒数	3	
	最大出力	16ps/3200rpm	
	始動方式	セルモータ方式	
燃料	使用燃料	ディーゼル軽油	
	タンク容量	15リットル	

2) 荷物台車の仕様及び構造・諸元

項目\型式	DB-40
全長	1570mm
全幅	1080mm
全高	1270mm
重量	210kg
積載量	0.40m ³
ブレーキ	オプション
主用途	生コン・土砂

3) レールの仕様

レール	形	材	STKR400
	寸法	桁50mm×ヨコ50mm×厚さ3.2mm + 上下面補強板4.5t (穴式)	
全長	4.8m		
補助レール	形	材	STK400 (亜鉛メッキ)
	寸法	外径42.7mm×厚さ3.2mm	
支持台	全長	4.8m	
	規格	3条レール支持台	
支持台間隔	0.8m		

