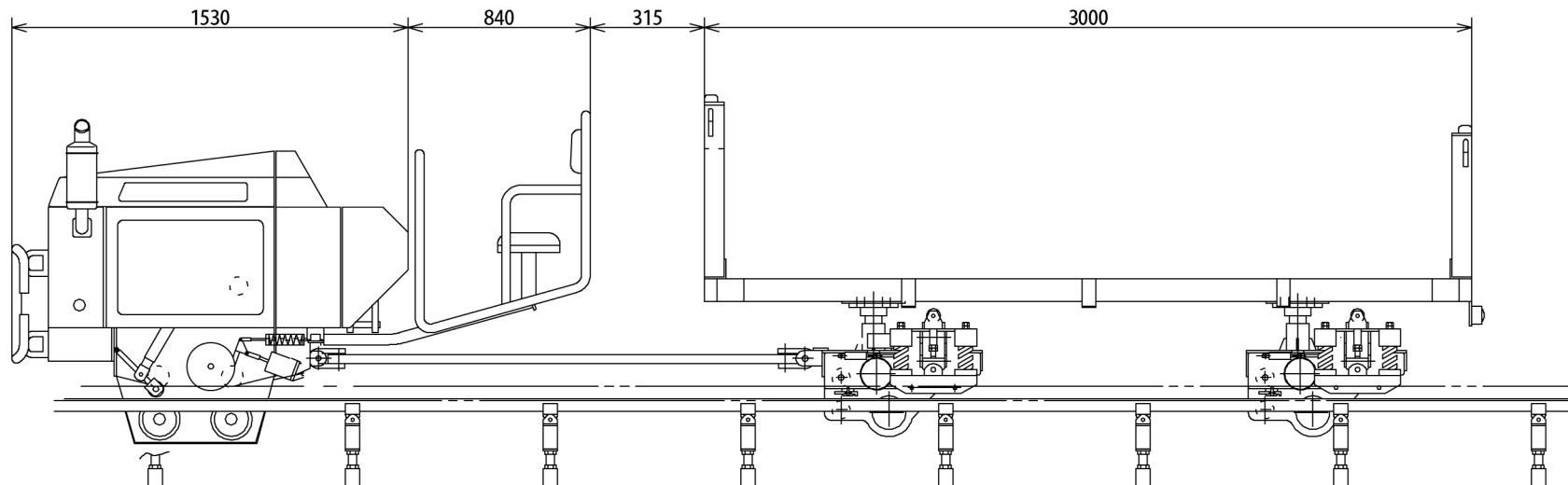


動力車 KS-306A型 (運転席付) + 重荷用平台車DJ-30



1) 動力車の仕様及び構造・諸元

KSTR-306A型 (ゴーリキII)			
寸法・重量	全長(mm)	1530	
	全幅(mm)	945	
	全高(mm)	1215	
動力車性能	重量(kg)	550	
	最高速度(m/min)	30	
	登坂能力(°)	45	
制動装置	最大積載量(kg/°)	3000/45	
	降坂ブレーキ	内部拡張式	
	駐停車ブレーキ 緊急ブレーキ	内部拡張式ドラムブレーキ	
伝導装置	駆動方式	穴・突起輪方式	
	伝達方式	ベルトテンション方式	
	車速 (m/min)	前進低速	14
		前進高速	30
		後進低速	14
後進高速		30	
エンジン機関 仕様	名称	D722-B	
	型式	立型水冷4サイクルディーゼル	
	気筒数	3	
	最大出力	16ps/3200rpm	
	始動方式	セルモーター方式 (グロープラグ付)	
燃料	使用燃料	ディーゼル軽油	
	タンク容量 (%)	15	

2) 台車の仕様及び構造・諸元

項目\型式		重荷用台車(DJ30)
全長		3000mm
全幅		1330mm
全高		1400mm
重量		700kg
積載量		2000kg~3000kg
ブレーキ		内部拡張式ドラムブレーキ
主用途		長尺物・建機等

3) レールの仕様

レール	形 材	STKR400
	寸 法	桁50mm×3050mm×厚さ3.2mm + 上下面補強板4.5t (穴式)
補助レール	形 材	STK400 (亜鉛メッキ)
	寸 法	外径42.7mm×厚さ3.2mm
支持台	全 長	4.8m
	規 格	3条レール支持台
	支持台間隔	0.8m

