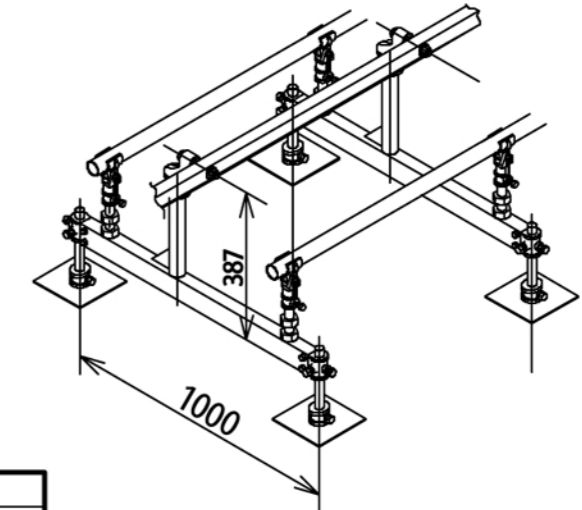
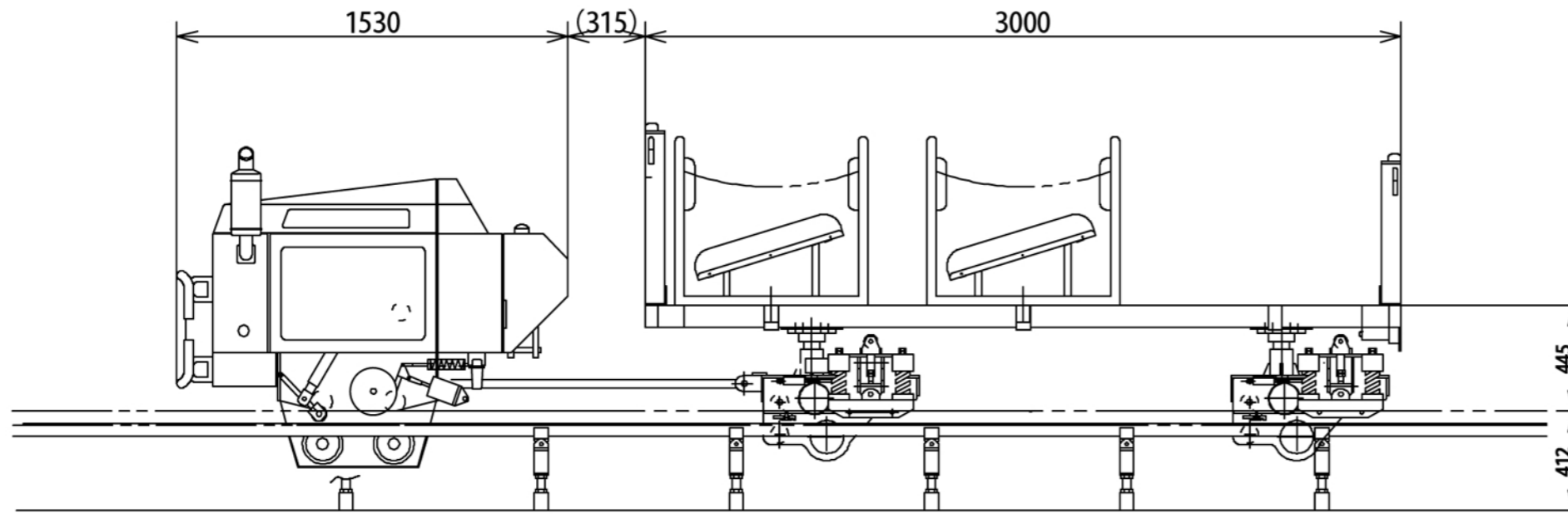


動力車KS-306A + 重荷用平台車DJ-30



1) 動力車の仕様及び構造・諸元

項目	データ		
寸法・重量	全長(mm)	1530	
	全幅(mm)	945	
	全高(mm)	1240	
	重量(kg)	550	
	最高速度(m/min)	30	
動力車性能	登坂能力(°)	45	
	最大積載量(kg/°)	3000/45	
制動装置	降坂ブレーキ	内部拡張式	
	駐車ブレーキ	内部拡張式ドラムブレーキ	
	緊急ブレーキ		
伝達装置	駆動方式	ラック又は突起輪	
	伝達方式	ベルトテンション方式	
	車速(m/min)	前進低速	14
		前進高速	30
		後進低速	14
後進高速		30	
エンジン機関仕様	名称	D722-B	
	型式	立型水冷4サイクルディーゼル	
	気筒数	3	
	最大出力	16ps/3600rpm	
	始動方式	セルモータ方式	
燃料	使用燃料	ディーゼル軽油	
	タンク容量	15リットル	

2) 荷物台車の仕様及び構造・諸元

項目\型式	重荷用荷台車(DJ-30)
全長	3000mm
全幅	1330mm
全高	1400mm
重量	700kg
積載量	2000~3000kg
ブレーキ	標準装備
主用途	長尺物・建機等

3) レールの仕様

項目	仕様	
レール	形材	STKR400
	寸法	ﾀﾞｲ50mm×ｺﾞｺ50mm×厚さ3.2mm + 下面補強板4.5t (穴式) ﾀﾞｲ60mm×ｺﾞｺ60mm×厚さ3.2mm + 上面補強板4.5t (溶断ラック式)
	全長	4.8m (3.6m)
補助レール	形材	STK400 (垂鉛メッキ)
	寸法	外径42.7mm×厚さ3.2mm
支持台	規格	3条レール支持台
	支持台間隔	0.8m、1.0m

