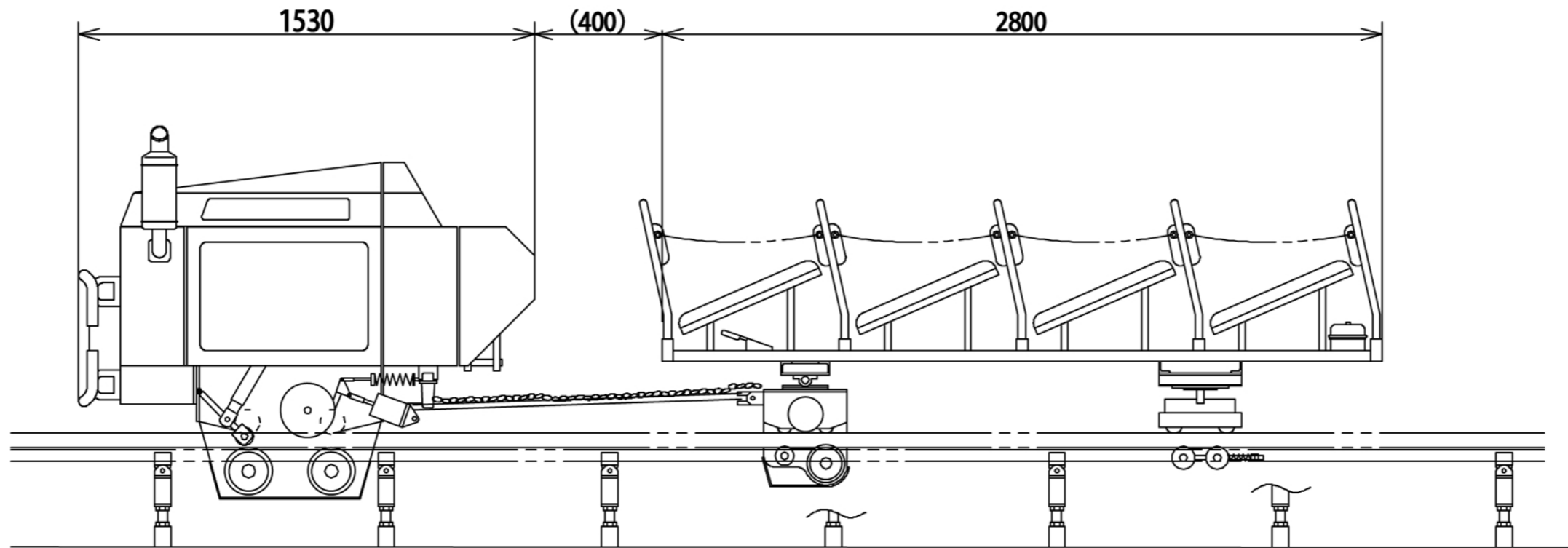


動力車KSTR-306A型 + 乗用台車KRT-4(ブレーキ付)



1) 本機の仕様及び構造・諸元

項目	データ		
寸法・重量	全長(mm)	1530	
	全幅(mm)	945	
	全高(mm)	1215	
	重量(kg)	550	
本機性能	最高速度(m/min)	30	
	登坂能力(°)	45	
	最大積載量(kg/°)	3000/40	
制動装置	降坂ブレーキ	内部拡張式	
	駐車ブレーキ	内部拡張式ドラムブレーキ	
	緊急ブレーキ		
伝達装置	駆動方式	ラック又は突起輪	
	伝達方式	ベルトテンション方式	
	車速(m/min)	前進低速	14
		前進高速	30
		後進低速	14
		後進高速	30
エンジン機関仕様	名称	D722-B	
	型式	立型水冷4サイクルディーゼル	
	気筒数	3	
	最大出力	16ps/3200rpm	
燃料	始動方式	セルモータ方式(グロープラグ付)	
	使用燃料	ディーゼル軽油	
	タンク容量	15リットル	

3) 台車の仕様及び構造・諸元

項目	KRT-4	
寸法・重量	全長(mm)	2800
	全幅(mm)	630
	全高(mm)(レール上面より)	920
	重量(kgf)	210
性能	座席前後(mm)	630
	スペース左右(mm)	560
	シート高さ(mm)	300
制動装置	定格搬送乗員数(人)	4
	定速ブレーキ	○
	停止ブレーキ	○
装備	非常停止ボタン	○
	後部パトライト	○
	後部バンパ停止装置	○
	補助ローラ(後部)	○

2) レールの仕様

項目	仕様	
レール	形材	STKR400
	寸法	桁50mm×ヨコ50mm×厚さ3.2mm + 下面補強板4.5t (穴式)
	全長	4.8m (3.6m)
補助レール支持台	形材	STK400(亜鉛メッキ)
	寸法	外径42.7mm×厚さ3.2mm
	全長	4.8m
	規格	3条レール支持台
支持台間隔	0.8m	

