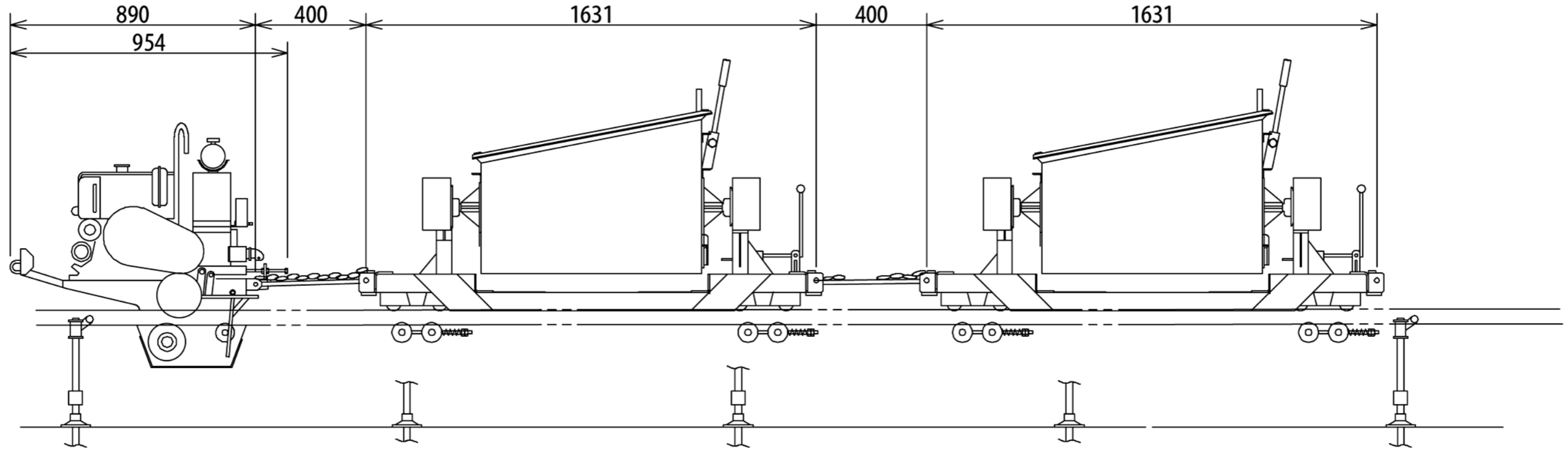


動力車 KS-302型 + バケット台車DB-15 + バケット台車DB-15



☆支柱打ち込み or 支柱打ち込み・支持台併用方式 (下図)

1) 動力車の仕様及び構造・諸元

項目	デ	ー	タ	
寸法・重量	全長(mm)	954		
	全幅(mm)	565		
	全高(mm)	865		
	重量(kg)	155		
動力車性能	登坂能力(°)	45		
	最大積載量(kg/°)	450/45		
制動装置	定速制動装置 駐停車制動装置 緊急停止装置	内部拡張式ブレーキ		
伝達装置	駆動方式	ラック及び突起輪用		
	伝達方式	遠心クラッチ		
	ベルト本数	2本		
	ベルト種類	SB31		
	車速(m/min)	前進低速	35.4	
		前進高速	45	
後進低速		32.4		
後進高速		41.3		
エンジン機関仕様	名称	DY27-2BS		
	型式	空冷4サイクルディーゼル		
	気筒数	1		
	連続定格出力	5ps/1800rpm		
	最大出力	6ps/1800rpm		
	始動方式	セルモーター・リコイル方式併用		

2) 荷物台車の仕様及び構造・諸元

項目\型式	DB-15
全長	1631mm
全幅	680mm
全高 (レール上面ヨリ)	980mm
重量	110kg
積載量	0.15m ³ /23°
ブレーキ	オプション
主用途	生コン・土砂

※ 2台のDB-15への積載量の合計は、350kg以下となります。

3) レールの仕様(単軌条方式)

レール	形	材	STKR400 (ホールピッチ46.5mm)
	寸	法	50×50×3.2
	全	長	4.8m
	支	柱	間
		隔	1.2m

