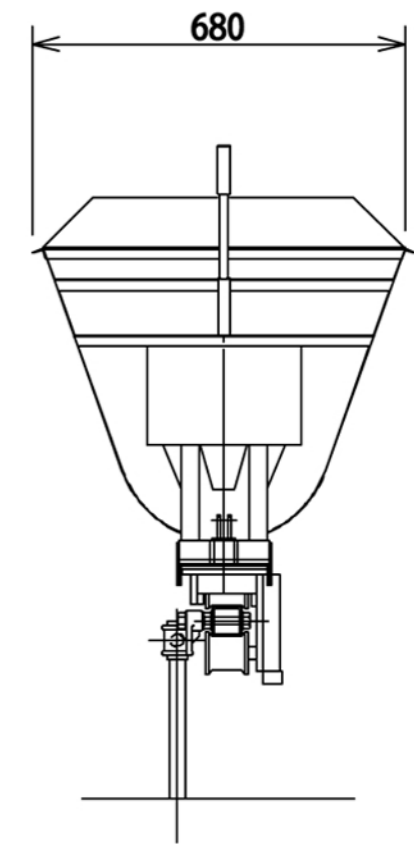
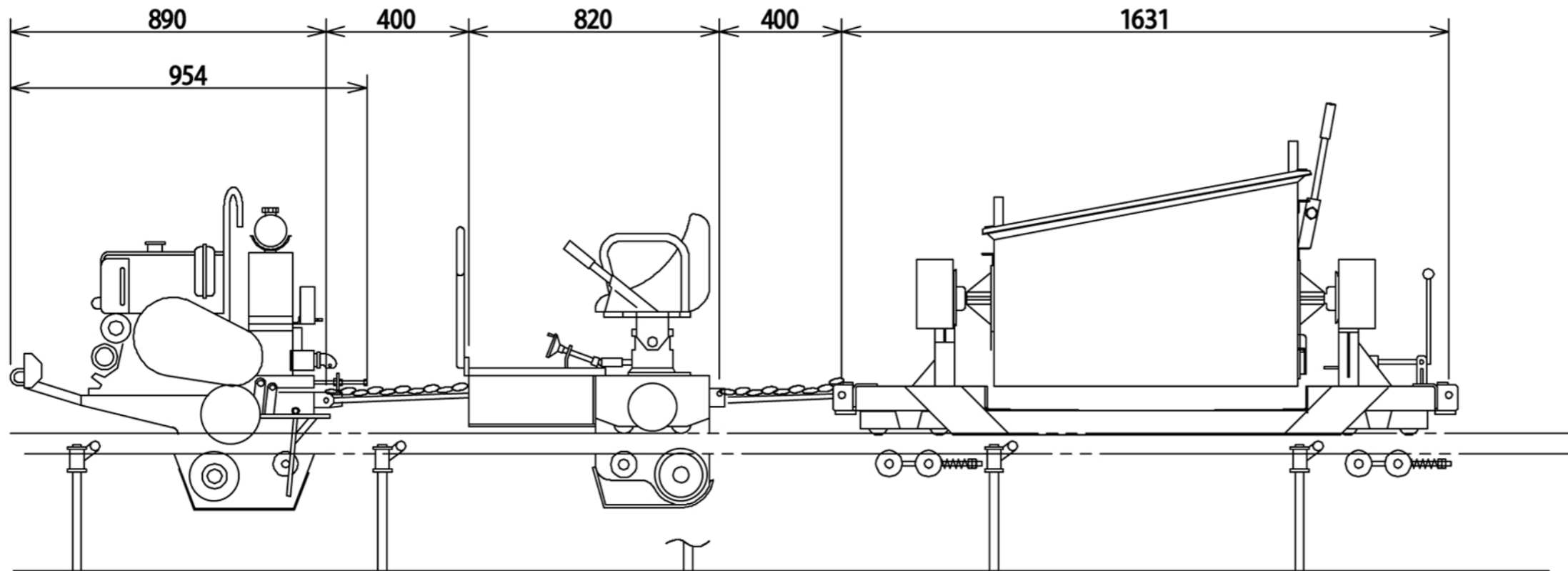


# KS-302型+乗用台車KRT1+バケット台車DB-15



本機仕様 KS302

項目		データ	
動 力 車	寸法・重量	全長(mm) 954	
		全幅(mm) 565	
		全高(mm) 865	
		重量(kg) 155	
動力車性能	登坂能力(°)	45	
	最大積載量(kg/°)	450/45 (低速)	
制動装置	定速制動装置	内部拡張式ブレーキ	
	駐停車制動装置		
	緊急停止装置		
伝達装置	駆動方式	ラック及び突起輪用	
	伝達方式	遠心クラッチ	
	ベルト本数	2本	
	ベルト種類	SB31	
	車速 (m/min)	前進低速	35.4
		前進高速	45
		後進低速	32.4
後進高速		41.3	
エンジン機関 仕様	名称	DY27-2BS	
	型式	立形空冷4サイクルディーゼル	
	気筒数	1	
	連続定格出力	5ps/1800rpm	
	最大出力	6ps/1800rpm	
	始動方式	セルモータ方式(グローランプ付)	

台車の仕様及び構造・諸元

項目		KRT1
寸法・重量	全長(mm)	810
	全幅(mm)	595
	全高(mm)(レール上面より)	640
	重量(kgf)	105
	性能	座席前後(mm)
スペース左右(mm)		520
シート高さ(mm)		300
制動装置	定格搬送乗員数(人)	1
	定速ブレーキ	○
	停止ブレーキ	○
	手動ブレーキ	○

レールの仕様

レール	形 材	STKR400(ホールピッチ46.5mm)
	寸 法	50×50×3.2
	全 長	4.8m
	支柱間隔	1.2m

台車の仕様及び構造・諸元

項目\型式	DB-15
全長	1631mm
全幅	680mm
全高	980mm
重量	110kg
積載量	0.15m <sup>3</sup>
ブレーキ	オプション
主用途	生コン・土砂

※DB-15への積載量は、  
250kg以下となります。

