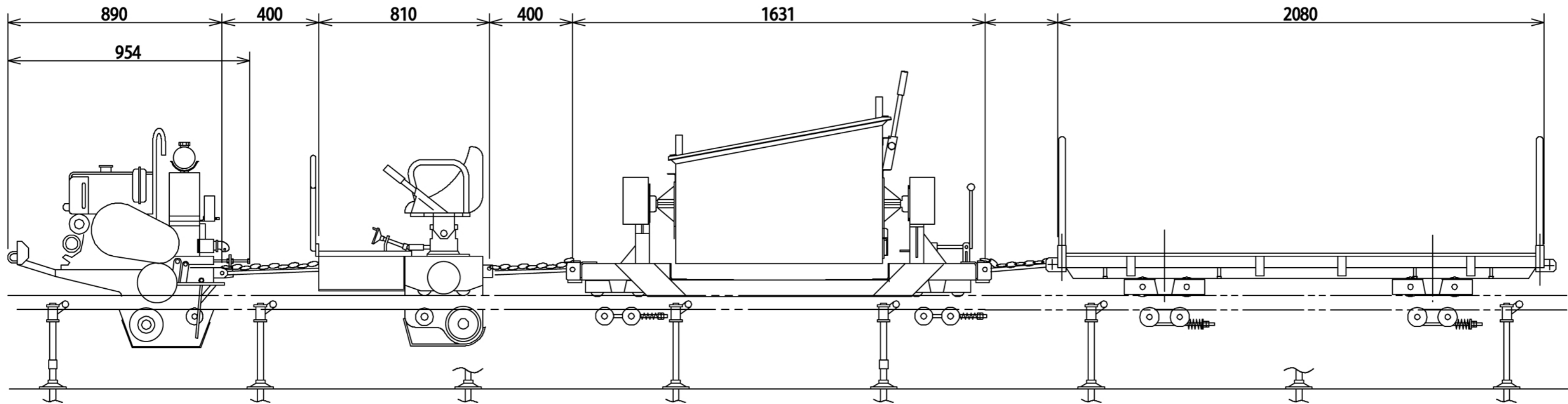


KS-302型+乗用台車KRT-1+バケット台車DB-15+荷物台車KT-3



本機仕様 KS302

| 項目 | データ | |
|----------|-----------------------------|--|
| 動力車 | 寸法・重量 | 全長(mm) 954 |
| | | 全幅(mm) 565 |
| | | 全高(mm) 865 |
| | | 重量(kg) 155 |
| | 動力車性能 | 登坂能力(°) 45 |
| | 最大積載量(kg/°) 450/45 (低速) | |
| 制動装置 | 定速制動装置 駐停車制動装置 緊急停止装置 | 内部拡張式ブレーキ |
| 伝達装置 | 駆動方式 | 突起輪用 |
| | 伝達方式 | 遠心クラッチ |
| | ベルト本数 | 2本 |
| | ベルト種類 | SB31 |
| | 車速(m/min) | 前進低速 35.4 前進高速 45 後進低速 32.4 後進高速 41.3 |
| エンジン機関仕様 | 名称 | DY27-2BS |
| | 型式 | 立形空冷4サイクルディーゼル |
| | 気筒数 | 1 |
| | 連続定格出力 | 5ps/1800rpm |
| | 最大出力 | 6ps/1800rpm |
| 始動方式 | セルモータ方式(グローランプ付) | |

2) 台車の仕様及び構造・諸元

| 項目 | KRT1 | DB-15 | KT-3 | |
|-------|-----------------|--------------------|------|--------------------|
| 寸法・重量 | 全長(mm) | 810 | 1631 | 2080 |
| | 全幅(mm) | 595 | 680 | 660 |
| | 全高(mm)(レール上面より) | 640 | 980 | 670 |
| | 重量(kgf) | 100 | 110 | 105 |
| | 制動装置 | 定格搬送乗員数(人)/積載量(kg) | 1 | 0.15m ³ |
| | 定速ブレーキ | ○ | - | - |
| | 停止ブレーキ | ○ | - | - |
| | 手動ブレーキ | ○ | - | - |

3) レールの仕様(単軌条方式)

| レール | 仕様 |
|-----|--------------------------|
| 形 | 材 STKR400 (ホールピッチ46.5mm) |
| 寸 | 法 50×50×3.2 |
| | 50×50×3.2 下面補強板4.5t |
| 全 | 長 4.8m |
| 支 | 柱間隔 1.2m |

〈レール〉

※ 現場状況により架設方法は変更になる場合もあります。

