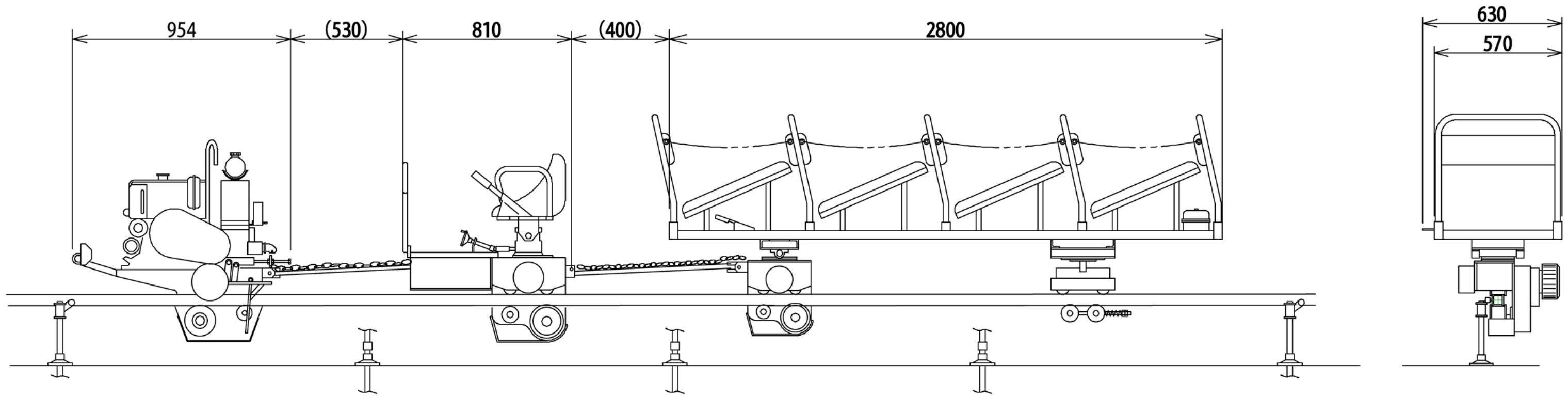


動力車KSTR-302型 + 一人乗用台車KRT-1 + 乗用台車KRT-4(ブレーキ付)



1) 動力車の仕様及び構造・諸元

項目	データ		
寸法・重量	全長(mm)	954	
	全幅(mm)	565	
	全高(mm)	865	
	重量(kg)	155	
動力車性能	登坂能力(°)	45	
	最大積載量(kg/°)	700/30 (低速)	
制動装置	定速制動装置	内部拡張式ブレーキ	
	駐停車制動装置		
	緊急停止装置		
伝達装置	駆動方式	ラック及び突起輪	
	伝達方式	遠心クラッチ	
	ベルト本数	2本	
	ベルト種類	SB31	
	車速 (m/min)	前進低速	35.4
		前進高速	45
		後進低速	32.4
後進高速		41.3	
エンジン機関 仕様	名称	DY27-2BS	
	型式	空冷4サイクルディーゼル	
	気筒数	1	
	連続定格出力	5ps/1800rpm	
	最大出力	6ps/1800rpm	
	始動方式	セルモータ・リコイル方式併用	
燃料	使用燃料	JIS2号軽油	
	タンク容量	3.2リットル	

2) 乗用台車の仕様及び構造・諸元

項目	KRT1	KRT4
寸法・重量	全長(mm)	810
	全幅(mm)	595
	全高(mm)(レール上面より)	640
	重量(kgf)	100
性能	座席前後(mm)	-
	座席左右(mm)	-
	シート高さ(mm)	300
制動装置	定格搬送乗員数(人)	1
	定速ブレーキ	○
	停止ブレーキ	○
	手動ブレーキ	○

3) レールの仕様(単軌条方式)

レール	型式	支柱打ち込み方式○r 支柱打ち込み・支持台併用方式
	形状	□50×50×3.2t 穴式、溶断ラック、帯ラック(林業、一般土木用) □50×50×3.2t+下面補強板4.5t(一般土木用)
用途	林業用、一般土木用	

☆支柱打ち込み○r
支柱打ち込み・支持台併用方式(下図)

