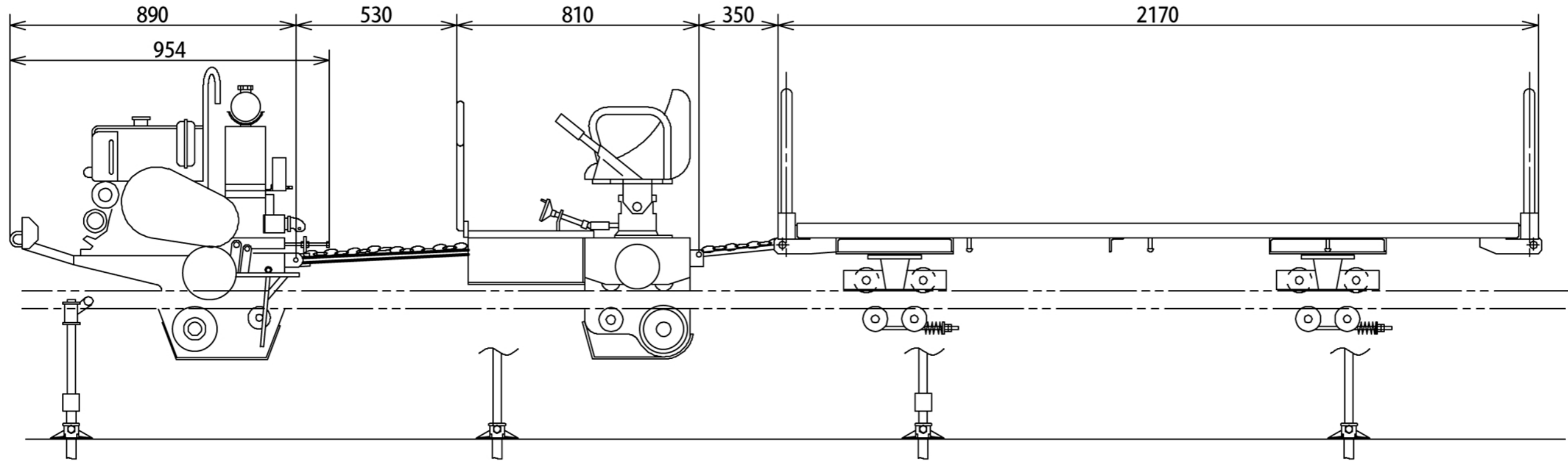


本機 KSTR-302型+乗用台車KRT-1(ブレーキ付)+荷物台車KT-2



1) 本機の仕様及び構造・諸元

項 目		デ ー タ	
動 力 車	寸法・重量	全 長(mm)	954
		全 幅(mm)	565
		全 高(mm)	865
		重 量(kg)	155
動力車性能	登坂能力(°)	45	
	最大積載量(kg/°)	450/45 (低 速)	
制動装置	定速制動装置	内部拡張式ブレーキ	
	駐停車制動装置		
	緊急停止装置		
伝達装置	駆動方式	ラック及び突起輪用	
	伝達方式	遠心クラッチ	
	ベルト本数	2 本	
	ベルト種類	SB31	
	車速 (m/min)	前進低速	35.4
		前進高速	45
後進低速		32.4	
後進高速		41.3	
エンジン機関 仕 様	名 称	DY-27BS	
	型 式	空冷4サイクルディーゼル	
	気 筒 数	1	
	連続定格出力	5ps/1800rpm	
	最大出力	6ps/1800rpm	
	始動方式	セルモータ式、リコイル式 併用	

2) 台車の仕様及び構造・諸元

項 目		KRT1	KT-2
寸法・重量	全 長(mm)	810	2170
	全 幅(mm)	595	560
	全 高(mm)(レール上面より)	640	670
	重 量(kgf)	100	77
	制動装置	定格搬送乗員数(人)/積載量(kg)	1
	定速ブレーキ	○	-
	停止ブレーキ	○	-
	手動ブレーキ	○	-

3) レールの仕様(単軌条方式)

レール		形 材	STKR400(ホールピッチ46.5mm)
寸 法	形 材	50×50×3.2	
	法	50×50×3.2	下面補強板4.5t
全 長		4.8m	
支柱間隔		1.2m	

〈レール〉

※ 現場状況により架設方法は変更になる場合もあります。

