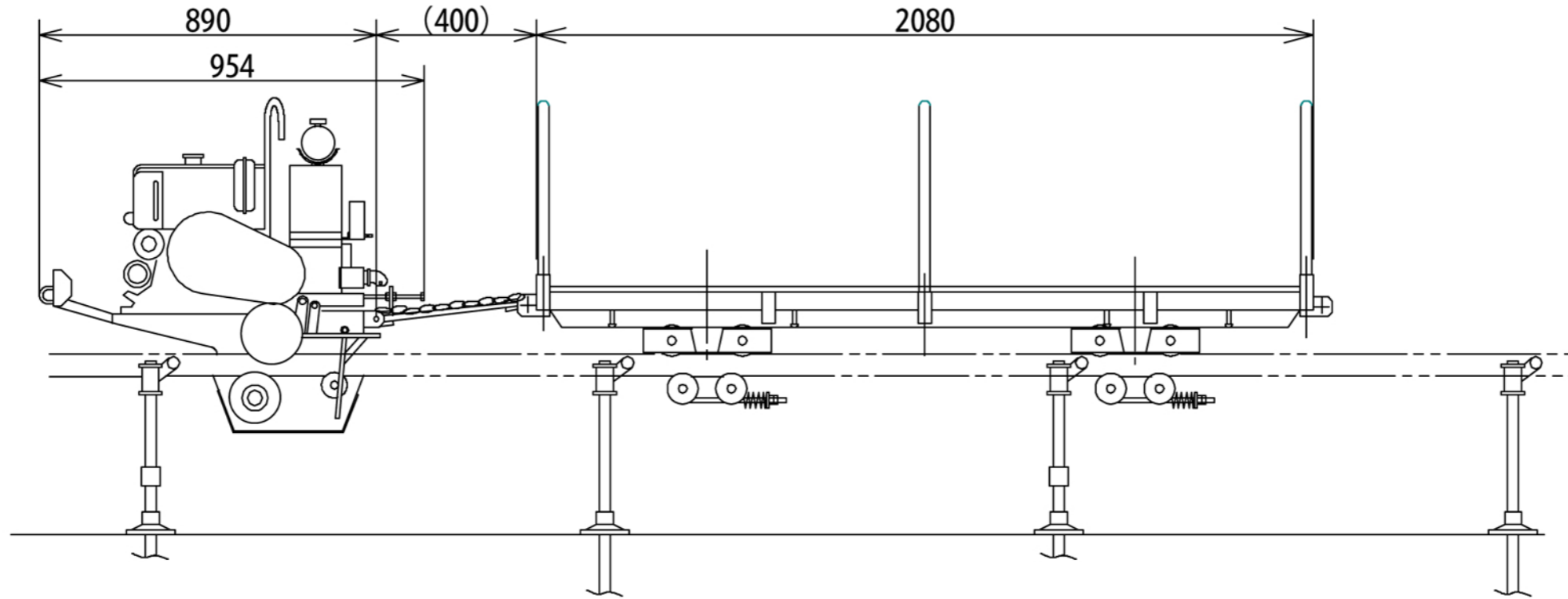
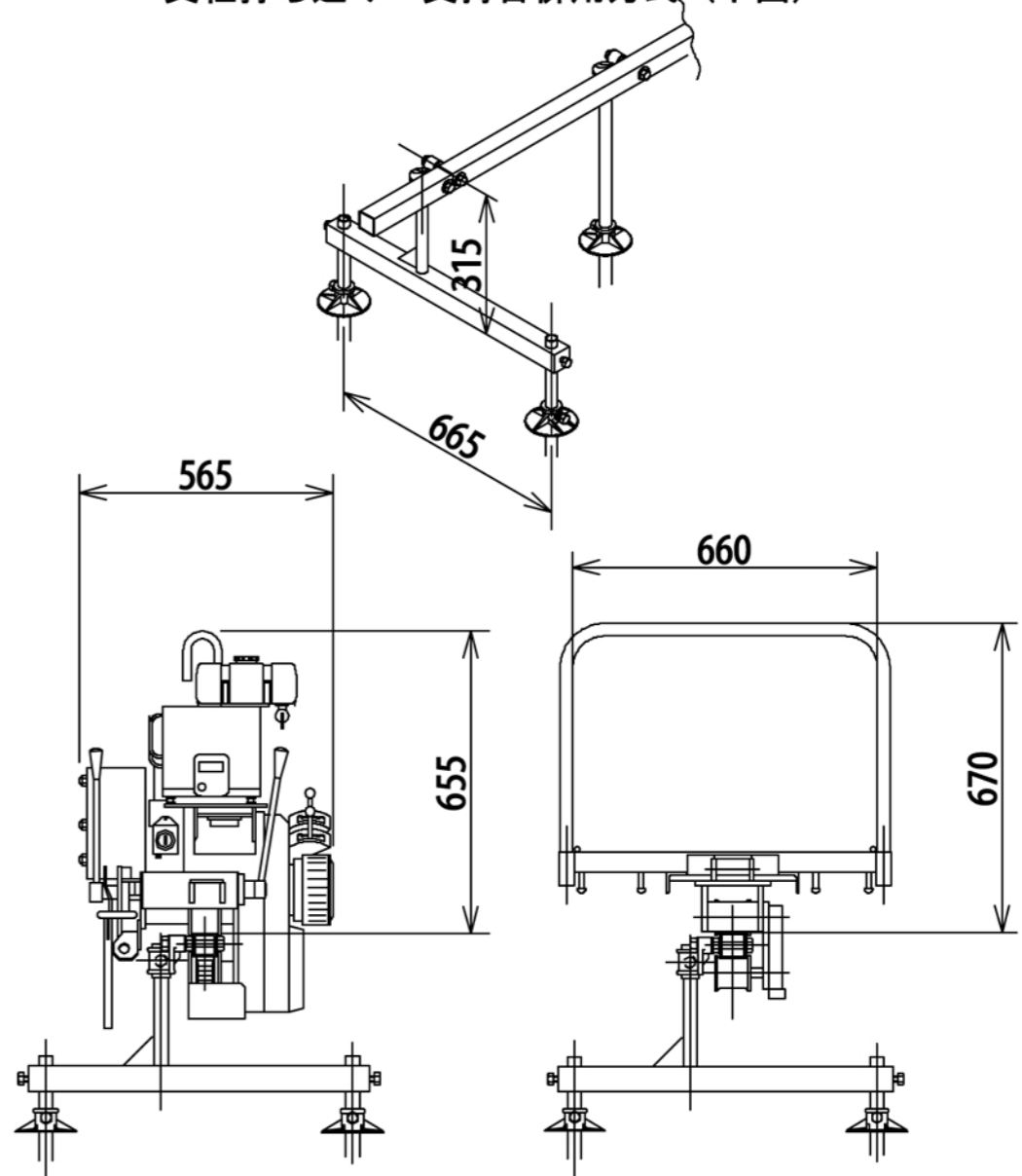


動力車 KS-302型 + 荷物台車KT-3



☆支柱打ち込みor
支柱打ち込み・支持台併用方式(下図)



1) 本機の仕様及び構造・諸元

項目	データ		
寸法・重量	全長(mm)	954	
	全幅(mm)	565	
	全高(mm)	865	
	重量(kg)	155	
動力車性能	登坂能力(°)	45	
	最大積載量(kg/°)	450/45° (低速)	
制動装置	定速制動装置 駐停車制動装置 緊急停止装置	内部拡張式ブレーキ	
伝達装置	駆動方式	突起輪用	
	伝達方式	遠心クラッチ	
	ベルト本数	2本	
	ベルト種類	SB31	
	車速(m/min)	前進低速	35.4
		前進高速	45
	後進低速	32.4	
	後進高速	41.3	
エンジン機関様	名称	DY27-2BS	
	型式	立形空冷4サイクルディーゼル	
	気筒数	1	
	連続定格出力	5ps/1800rpm	
	最大出力	6ps/1800rpm	
	始動方式	セル・リコイル方式(エアグロー付)	

2) 台車の仕様及び構造・諸元

項目\型式	KT-3
全長	2080mm
全幅	660mm
全高	670mm
(レール上面引)	
重量	105kg
積載量	450kg
ブレーキ	オプション

3) レールの仕様(単軌条方式)

レール	形 材	STKR400(ホールピッチ46.5mm)
寸 法	50×50×3.2	
全 長	4.8m	下面補強板4.5t
支柱間隔	1.2m	