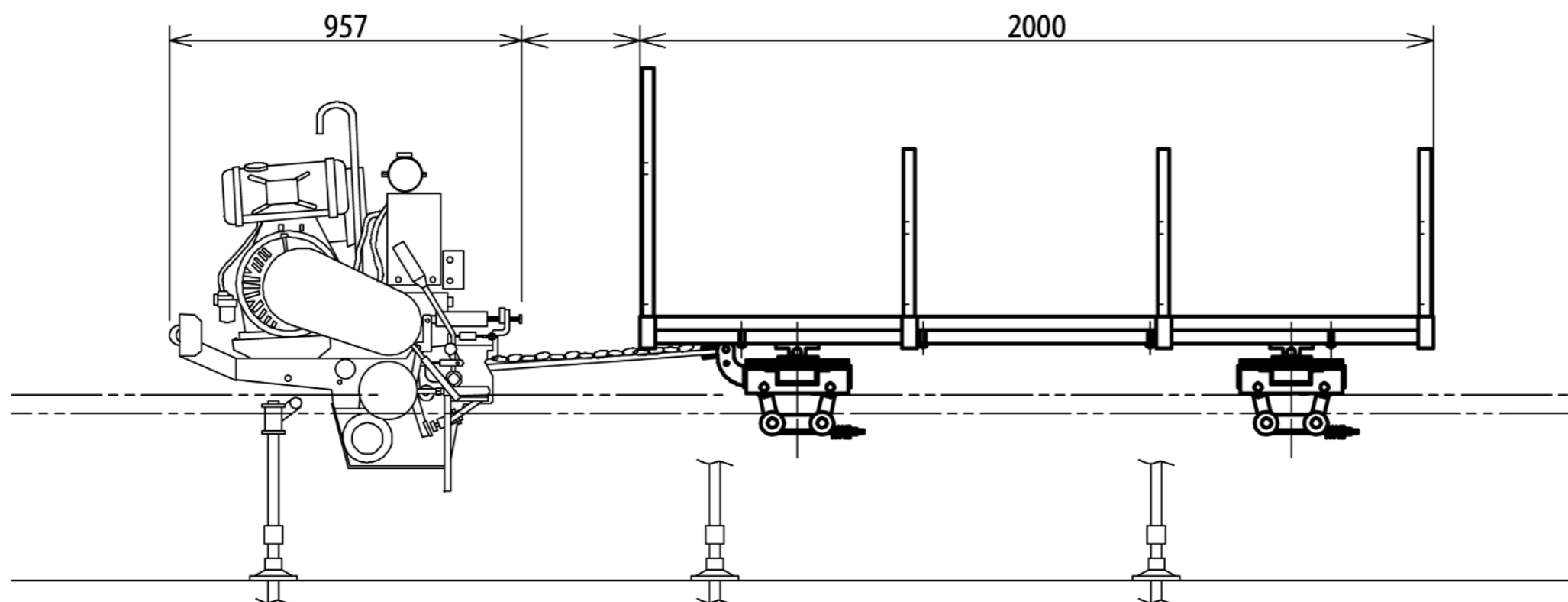


動力車 KS-90型 + 土木用普通台車DH-10 (平台車タイプ)



1) 動力車の仕様及び構造・諸元

項目	デ	ー	タ	
寸法・重量	全長(mm)	957		
	全幅(mm)	565		
	全高(mm)	995		
	重量(kg)	183		
動力車性能	登坂能力(°)	45		
	最大積載量(kg/°)	900/45 (低速)		
伝達装置	駆動方式	突起輪用		
	伝達方式	遠心クラッチ		
	ベルト本数	2本		
	ベルト種類	SB32		
	車速 (m/min)	前進低速	36.2	
		前進高速	46.2	
後進低速		33.2		
後進高速		42.3		
エンジン機関 仕様	名称	DY41-BS		
	型式	空冷4サイクル単気筒ディーゼル		
	気筒数	1		
	連続定格出力	7.5ps/1750rpm		
	最大出力	8.5ps/1750rpm		
燃料	始動方式	セルモータ式、リコイル式併用		
	使用燃料	JIS2号軽油		
	タンク容量	4.5リットル		

2) 台車の仕様及び構造・諸元

項目\型式	DH-10 (特別仕様)
全長	2000mm
全幅	800mm
全高 (レール上面ヨリ)	484mm
重量	180kg
積載量	700kg
主用途	コンクリート製品・仮設材

3) レールの仕様 (3軌条方式)

レール	形	材	STKR400	
	寸法	タテ50mm×ヨコ50mm×厚さ3.2mm (穴式)		
	寸法	タテ50mm×ヨコ50mm×厚さ3.2mm+下面補強板4.5t (穴式)		
	全長	4.8m		
補助レール 支持台	形	材	STK400 (垂鉛メッキ)	
	寸法	外径42.7mm×厚さ3.2mm		
	全長	4.8m		
	規格	3条レール支持台		
	支柱間隔	1.2m		

