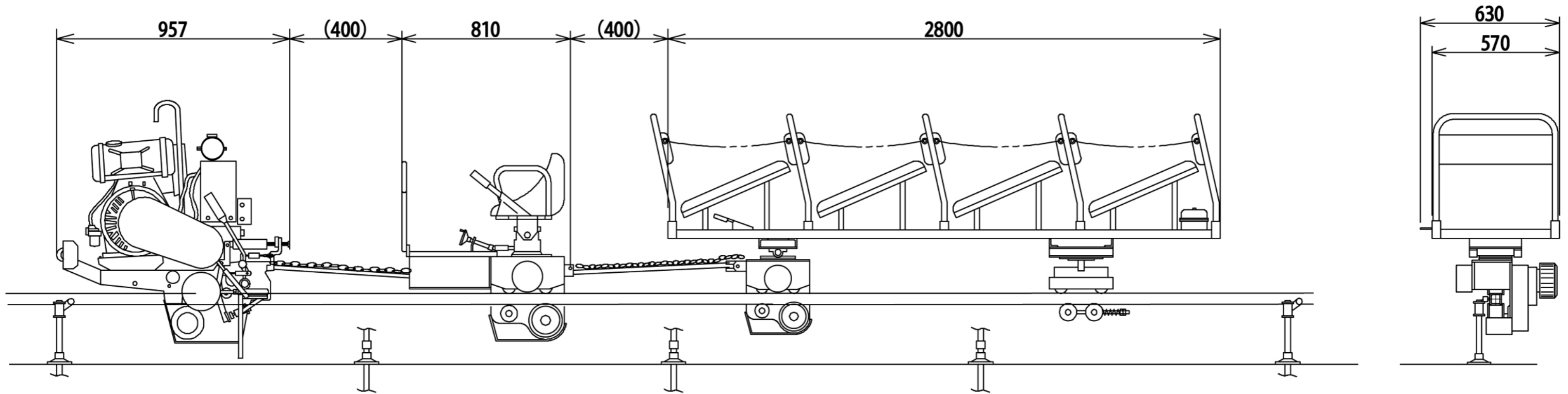


動力車KSTR-90型 + 1人乗用台車KRT-1 + 乗用台車KRT-4(ブレーキ付)



1) 動力車の仕様及び構造・諸元

項目	データ		
寸法・重量	全長(mm)	957	
	全幅(mm)	565	
	全高(mm)	995	
	重量(kg)	183	
動力車性能	登坂能力(°)	45	
	最大積載量(kg/°)	900/45 (低速)	
伝達装置	駆動方式	ラック及び突起輪用	
	伝達方式	遠心クラッチ	
	ベルト本数	2本	
	ベルト種類	SB32	
	車速 (m/min)	前進低速	36.2
		前進高速	46.2
		後進低速	33.2
後進高速		42.3	
エンジン機関 仕様	名称	DY41-BS	
	型式	空冷4サイクル単気筒ディーゼル	
	気筒数	1	
	連続定格出力	7.5ps/1750rpm	
	最大出力	8.5ps/1750rpm	
	始動方式	セルモータ式、リコイル式併用	
燃料	使用燃料	JIS2号軽油	
	タンク容量	4.5リットル	

2) 乗用台車の仕様及び構造・諸元

項目	KRT1	KRT4	
寸法・重量	全長(mm)	810	2800
	全幅(mm)	595	630
	全高(mm)(レール上面より)	640	920
	重量(kgf)	100	216
性能	座席前後(mm)	-	630
	座席左右(mm)	-	520
	シート高さ(mm)	-	300
制動装置	定格搬送乗員数(人)	1	4
	定速ブレーキ	○	○
	停止ブレーキ	○	○
	手動ブレーキ	○	○

3) レールの仕様(単軌条方式)

レール	型式	支柱打ち込み方式 or 支柱打ち込み・支持台併用方式
	形状	□50×50×3.2t 穴式、溶断ラック、帯ラック(林業、一般土木用) □50×50×3.2t + 下面補強板4.5t(一般土木用)
用途	林業用、一般土木用	

☆支柱打ち込み or 支柱打ち込み・支持台併用方式(下図)

